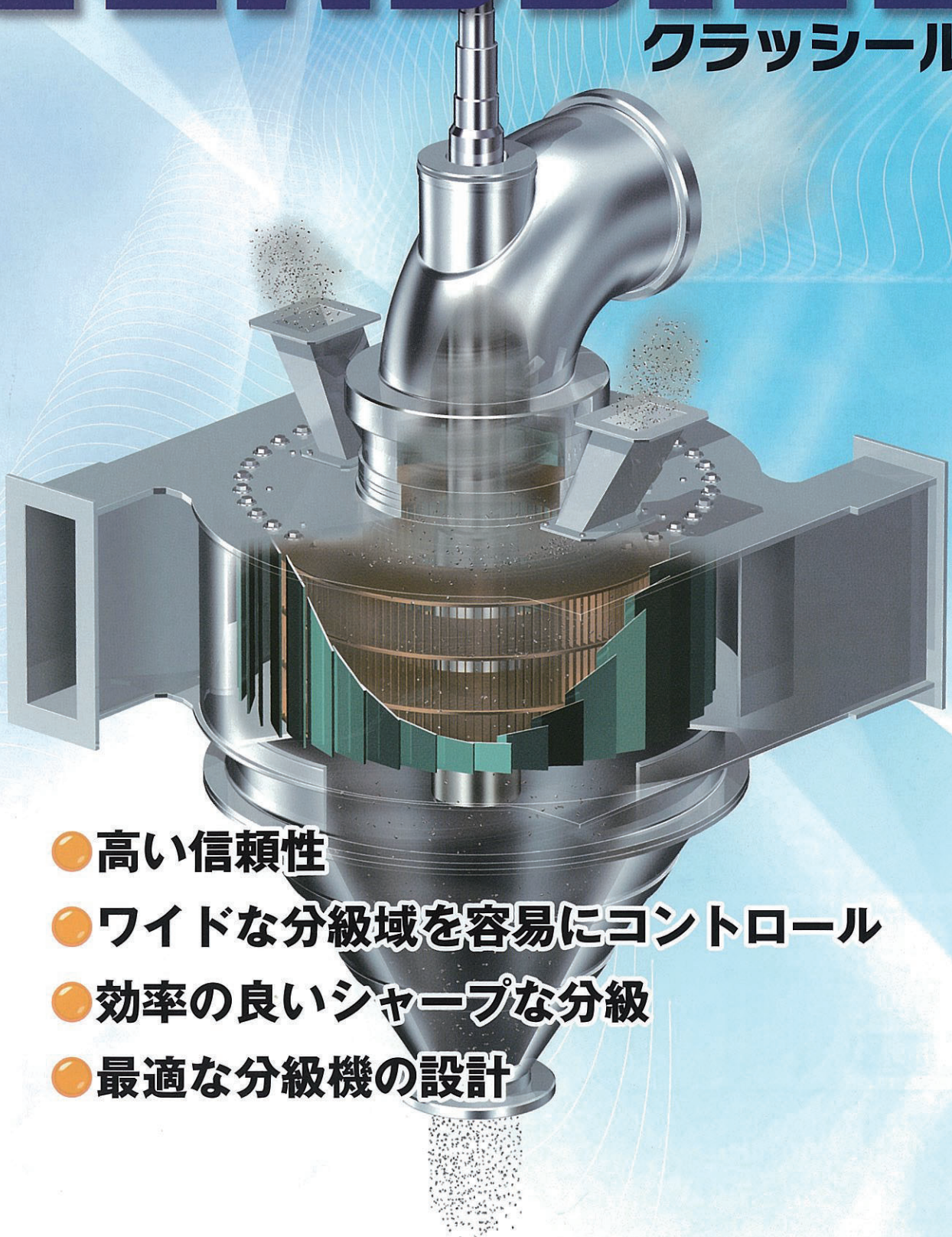


高性能分級機

CLASSIEL®

クラッシール



- 高い信頼性
- ワイドな分級域を容易にコントロール
- 効率の良いシャープな分級
- 最適な分級機的设计



渦のコラボレーションが生み出す高性能

クラッシールは長年培った経験をもとに、独自の分級技術により開発された高性能分級機です

特長

高い信頼性！

原料投入部での細粉への粗粒子の飛び込み（混入）を防ぐため、信頼性の高いシール機構（右図参照）を開発しました。炭酸カルシウムの分級においては45 μ mふるい通過率99.999%が可能です。

ワイドな分級域を容易にコントロール！

分級ロータの回転数と風量調整とを併用することでサブミクロン～数百ミクロンの分級コントロールが容易にできます。

効率の良いシャープな分級！

数十kg/h～数十ton/hの処理が可能で、いずれにおいても高精度な分級性能を発揮します。

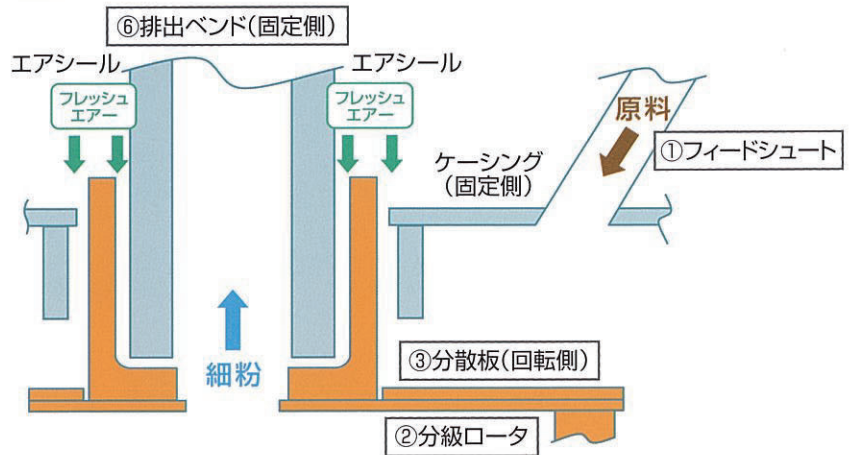
最適な分級機的设计！

標準機種の外に、ご要望に合わせたオーダーメイドの設計が可能です。

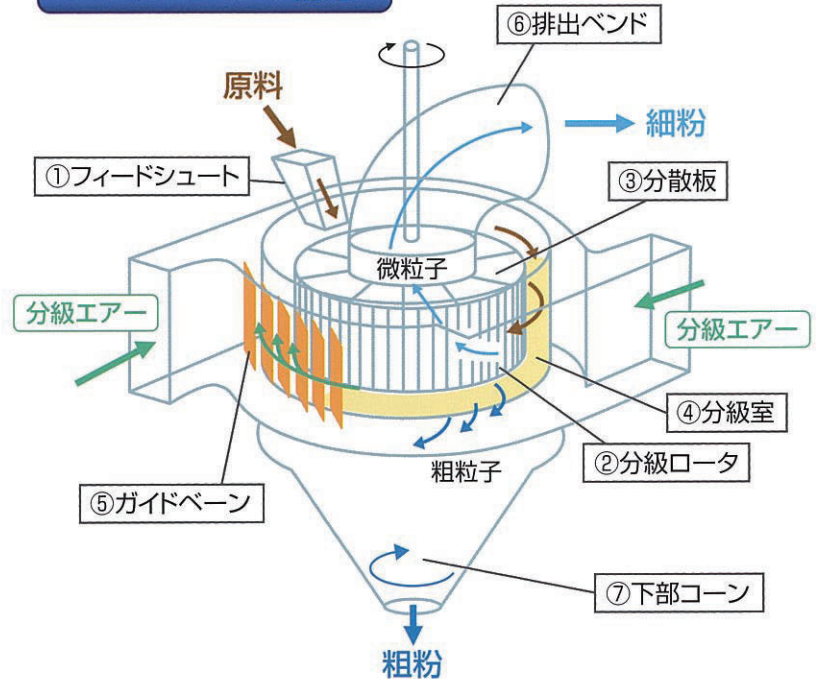
適用例

- 炭酸カルシウム、石炭、セメント
パーライト、シリカサンド、
フライアッシュ等
- 各種セラミックス原料、ガラス原料
黒鉛、木炭等
- 化成品、金属等

シール機構



クラッシールの構造



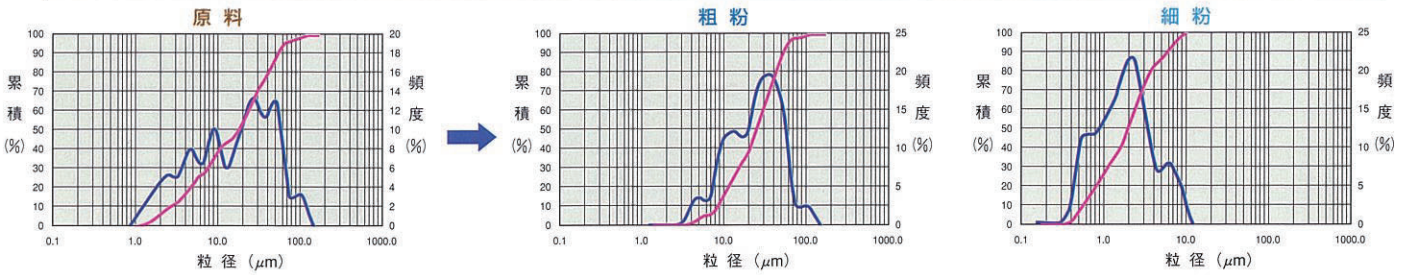
上図に、クラッシールの構造を示します。

- ・分級原料がフィードシュート①から投入され、分級ロータ②上面の分散板③で分散されます。
- ・分散された粉体は分散板の遠心力により分散板外周部に飛散し、分級室④へ落下します。
- ・落下した分級原料は、ガイドベーン⑤により形成される自由渦（一次分級）と高速回転する分級ロータにより形成される強制渦（二次分級）の併用による力を受け、その粒子はロータ回転方向に沿って旋回運動します。
- ・この旋回運動により粒子に働く遠心力と、ロータ内面に向かう空気流による抗力とのバランスにより分級されます。
- ・分級された微粒子は、排出バンド⑥から気流ののって排出され、バグフィルタ等で細粉として回収されます。
- ・粗粒子は、重力により下部コーン⑦に落下し、コーン出口から粗粉として回収されます。

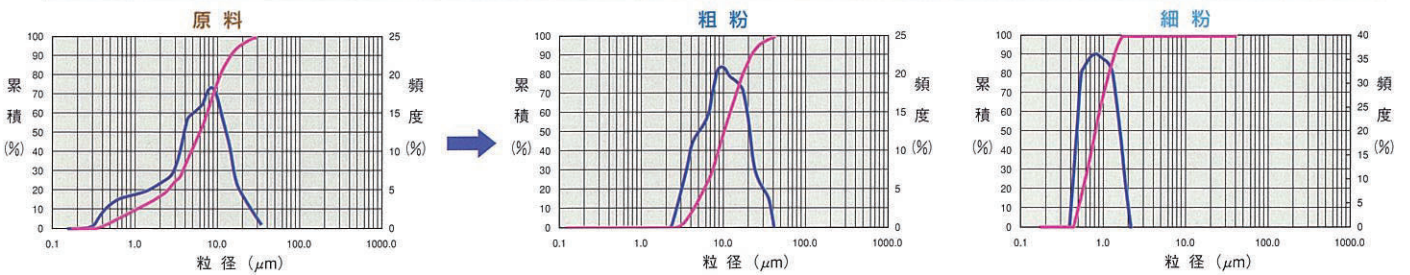
性能 (分級例)

— 累積 — 頻度

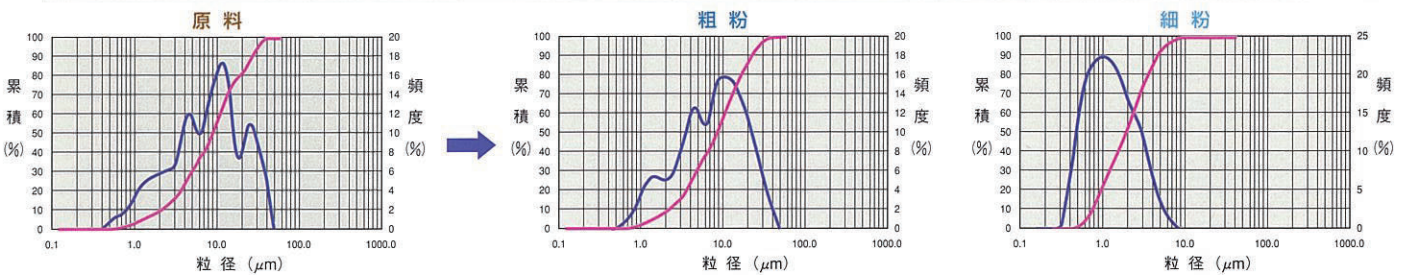
黒鉛



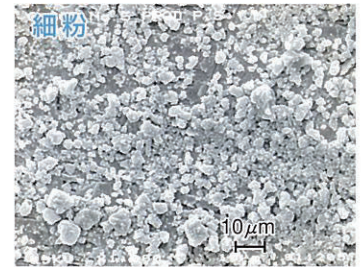
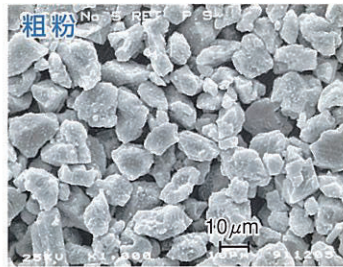
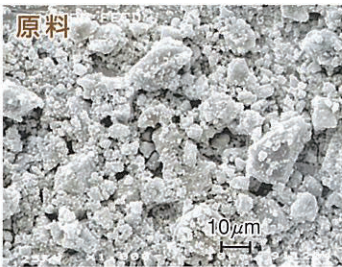
炭化ケイ素



炭酸カルシウム

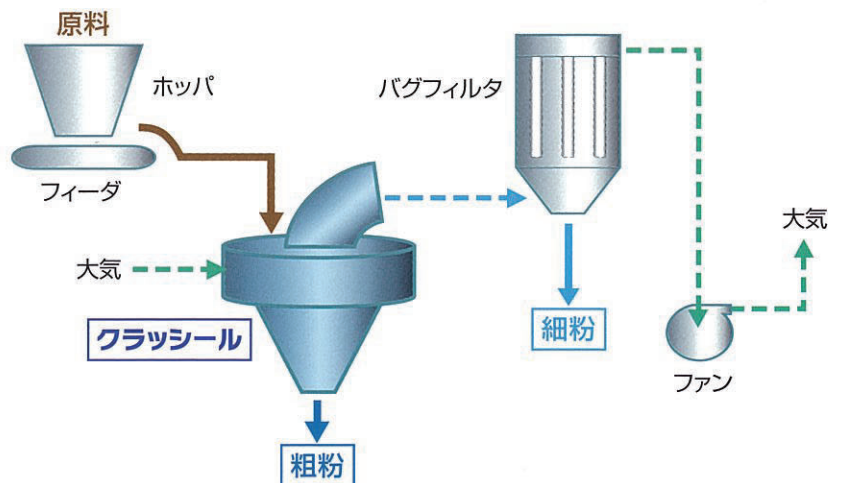


電顕写真：炭酸カルシウム

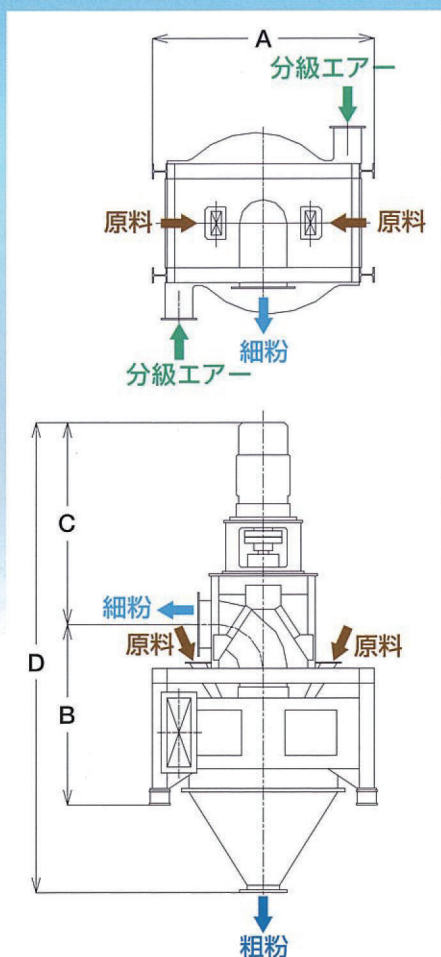


基本フロー

弊社は分級機単体だけでなく、貯槽・供給・捕集・ハンドリング等、他の要素技術も含めた総合エンジニアリングとして、お客様のご要望にあわせた最適な分級システムをご提案致します。



標準仕様



Type	定格 分級風量 (m ³ /min)	原料 処理量 (kg/h)	回転数 (rpm)	標準外形寸法 (mm)				モータ 容量 (kW)
				A	B	C	D	
N-10	10	80~ 250	~5,300	850	465	1,000	1,800	5.5~ 7.5
N-20	20	160~ 500	~5,300	850	465	1,000	1,800	5.5~ 7.5
N-30	30	240~ 750	~4,200	955	630	1,200	1,900	11~ 15
N-50	50	400~ 1,250	~3,100	1,090	630	1,300	2,430	15~ 18.5
N-100	100	800~ 2,500	~2,300	1,500	1,100	1,420	3,100	22~ 30
N-150	150	1,200~ 3,750	~2,300	1,500	1,200	1,520	3,200	22~ 30
N-250	250	2,000~ 6,250	~2,100	1,900	1,390	2,220	4,330	45~ 75
N-500	500	4,000~ 12,500	~1,200	2,500	1,900	1,900	5,100	75~ 110
N-1000	1000	8,000~ 25,000	~610	3,480	2,480	2,040	5,830	95~ 150
N-1750	1750	14,000~ 43,750	~500	4,540	2,940	2,850	7,500	110~ 200

(注) 分級原料、分級粒度により仕様は異なります

太平洋セメントグループ

 太平洋エンジニアリング株式会社

www.taiheiyo-eng.co.jp

本社

〒135-0042 東京都江東区木場2-17-12
SAビルディング5F

■ 国内営業部

TEL 03-5639-6072 FAX 03-5639-6061

■ 海外営業部

TEL 03-5639-6073 FAX 03-5639-6061

深谷事業所

〒366-0032 埼玉県深谷市幡羅町1-11-2
TEL 048-572-1400 FAX 048-573-3391

当カタログ商品に関するお問い合わせは、上記の朱記事業所までお願い致します